

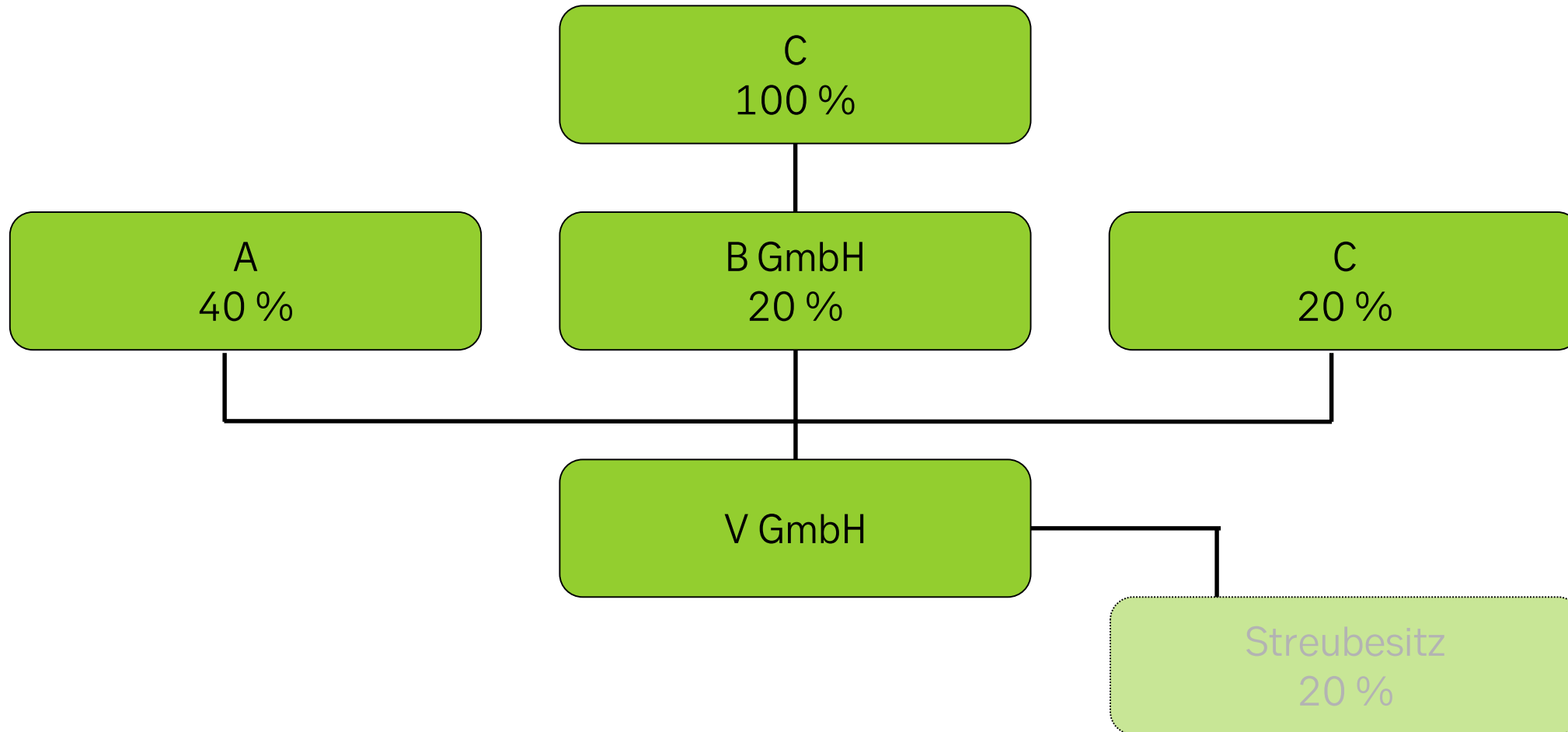
Wirtschaftlich Berechtigter

Beispiele



Wirtschaftlich Berechtigter

Wer ist wirtschaftlich Berechtigter der V GmbH?

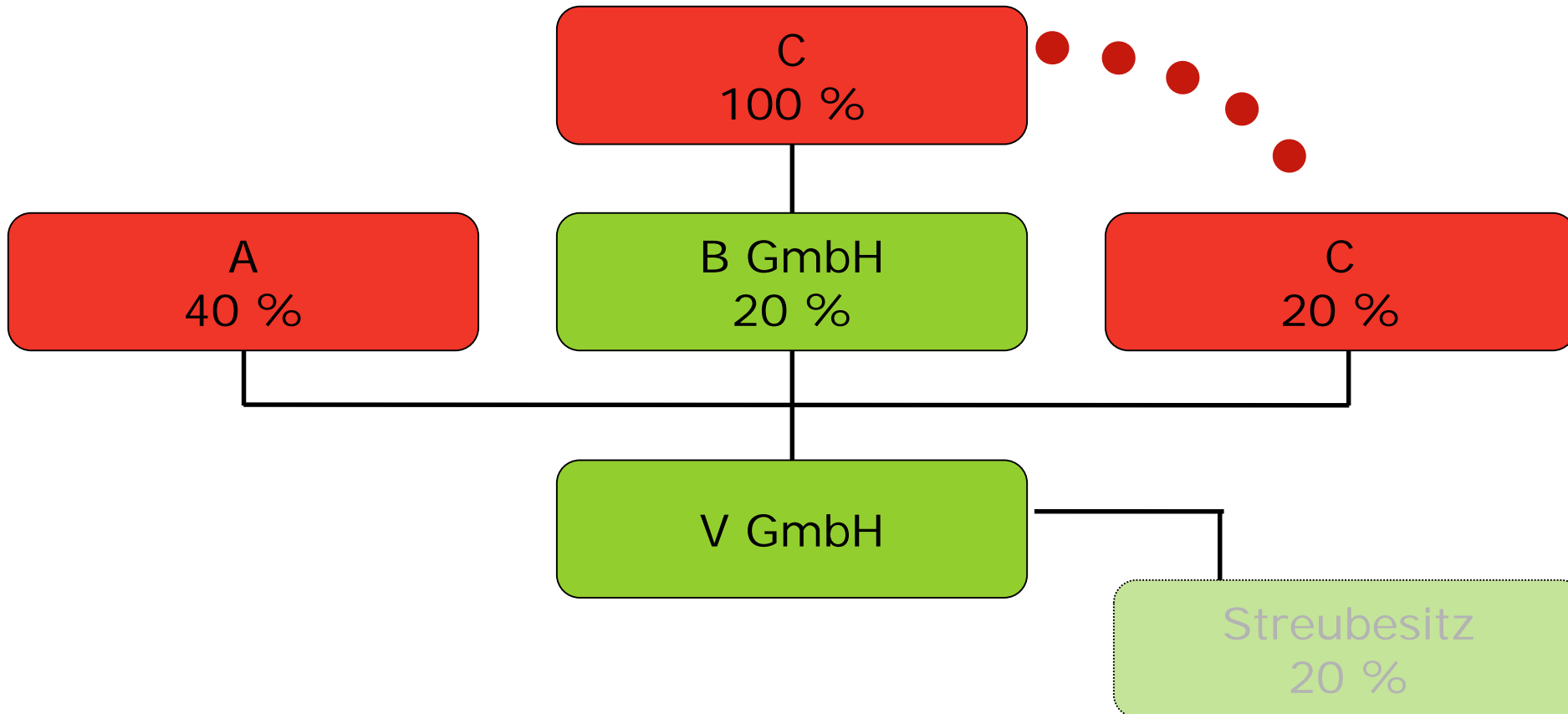


Wirtschaftlich Berechtigter: Fallstudie

Wer ist wirtschaftlich Berechtigter der V GmbH?

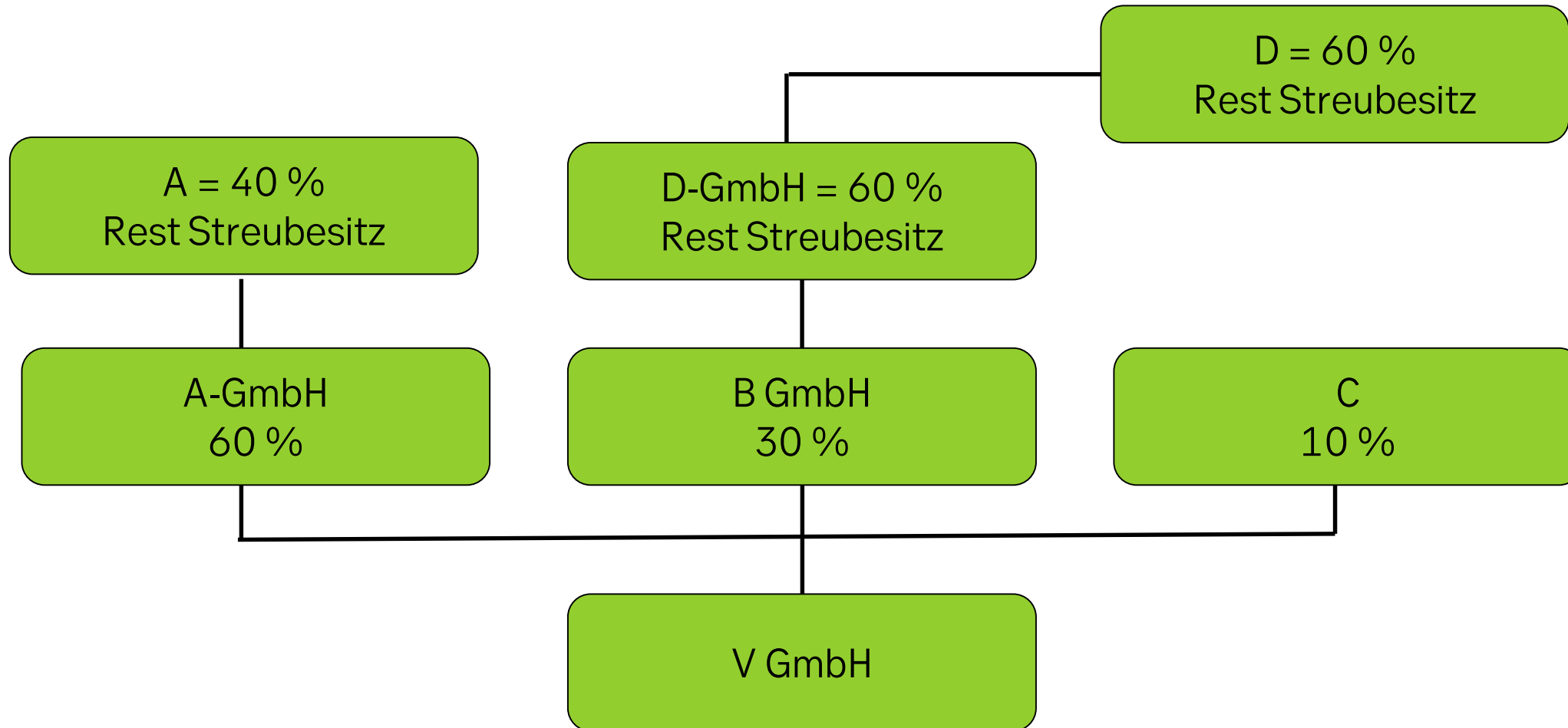
A: Aufgrund direkter Beteiligung

C: Aufgrund der direkten und indirekten Beteiligung



Wirtschaftlich Berechtigter

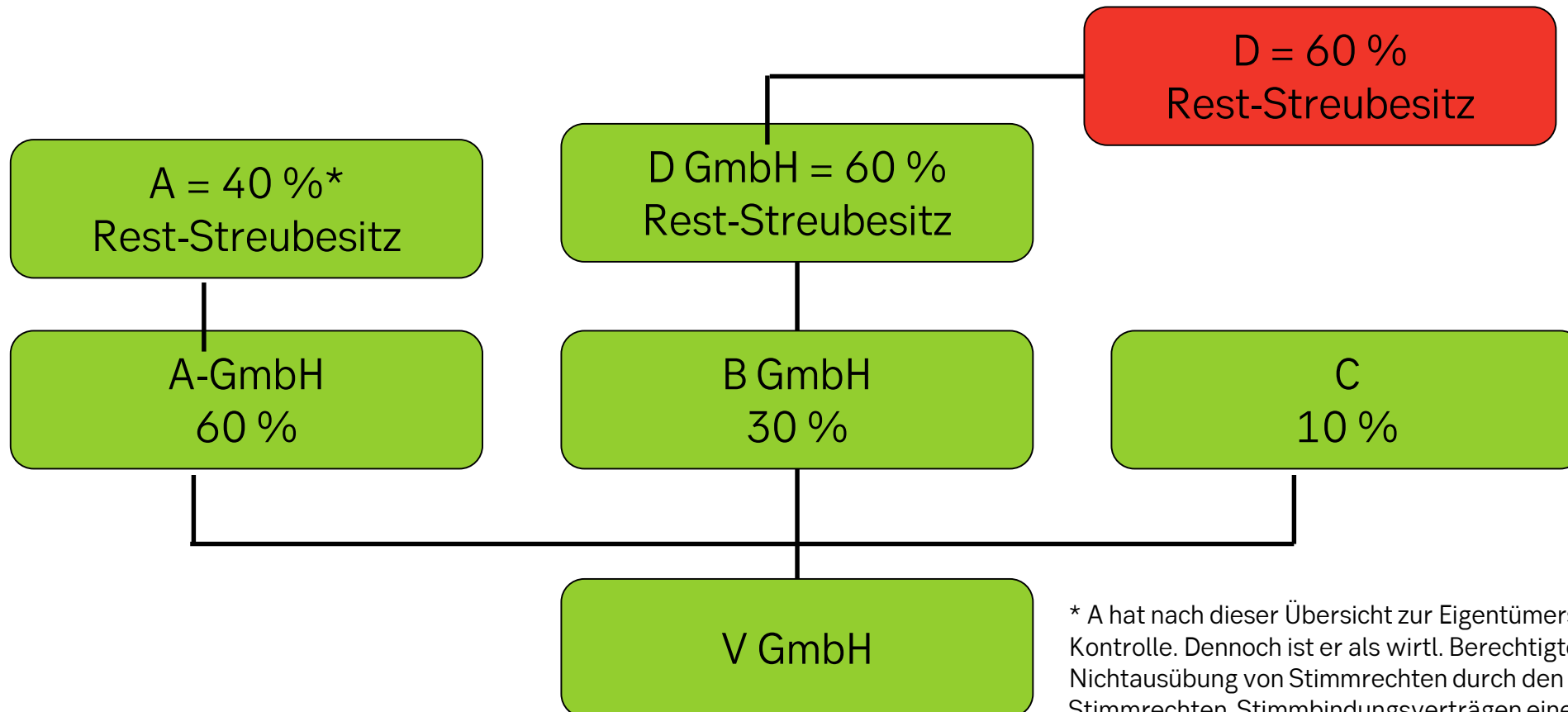
Wer ist wirtschaftlich Berechtigter der V GmbH?



Wirtschaftlich Berechtigter

Wer ist wirtschaftlich Berechtigter der V GmbH?

- Nur D: Er kontrolliert 30 % über die B und D GmbH
- Nicht A: Es fehlt an der Kontrolle – unter 50 % an A GmbH



* A hat nach dieser Übersicht zur Eigentümerstruktur zwar rechnerisch keine Kontrolle. Dennoch ist er als wirtl. Berechtigter zu erfassen, wenn er aufgrund Nichtausübung von Stimmrechten durch den Streubesitz, Abtretung von Stimmrechten, Stimmbindungsverträgen eine faktische Kontrolle ausübt und dies bekannt ist